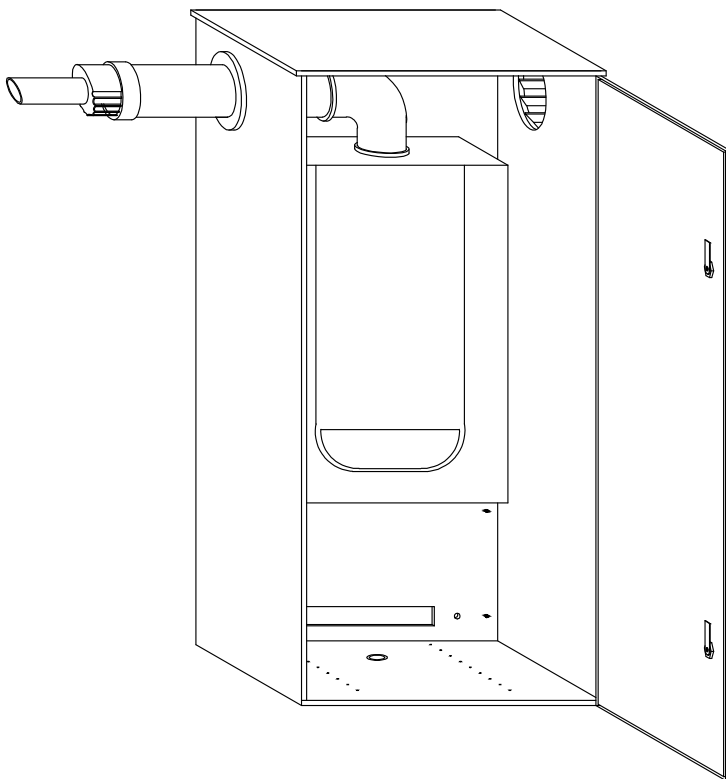




ГАЗСТРОЙПРОМ

Котлы газовые наружного размещения ГСП-1



Технический паспорт



Сертификаты соответствия № ЕАЭС KG 417/052.RU.02/12350,
№ РОСС RU.32132.04СПЖ0.ОС001.01225

1. Общие сведения

Котел газовый наружного размещения ГСП-1 (далее – КНР, оборудование, изделие) изготовлен ООО «Газстройпром» по ТУ 25.21.12-001-03339213-2025.

КНР предназначен для нагрева теплоносителя в системах отопления и (или) горячего водоснабжения жилых и общественных зданий, а также производственных помещений.

КНР используется для наружного (уличного) размещения настенного газового котла с закрытой камерой сгорания, установленного в термо-боксе.

КНР предназначен для эксплуатации в макроклиматических районах с умеренным климатом (УЛ1) при температуре окружающего воздуха от минус 45 °С до плюс 40 °С; категория размещения – 1 (на открытом воздухе) по ГОСТ 15150-69. КНР, по степени пожарной опасности является наружной установкой, с категорией «ГН» по СП 12.13130.2009.

Технологическая схема, компоновка и автоматизация обеспечивают безопасную эксплуатацию КНР без постоянного присутствия обслуживающего персонала.

В качестве топлива в КНР используется природный или сжиженный газ.

КНР изготавливается с одноконтурной и двухконтурной системой теплообмена.

Каркасно-панельный корпус КНР – металлический трёхслойный, с теплоизоляцией из высокоплотных минераловатных плит. Для обеспечения длительного срока эксплуатации и защиты от атмосферного воздействия обшивка КНР выполнена из оцинкованного металла с полимерным покрытием.

Для поддержания постоянной положительной температуры внутри КНР применяется система электрического обогрева с термостатом.

Имеется система освещения и силовая розетка.

Для обеспечения безопасной и эффективной эксплуатации газовых котлов с закрытой камерой сгорания в КНР обеспечено выполнение следующих условий:

- Габариты КНР обеспечивают свободный доступ для проведения технического обслуживания котла с соблюдением минимальных расстояний по СП 282.1325800.2003.
- Температура внутри КНР поддерживается в пределах от +5 °С до +40 °С.
- Внутренние и внешние стены КНР выполнены из несгораемых материалов, классифицированных по пожарной опасности КМ0 в

соответствии с Федеральным законом от 22.07.2008 № 123-ФЗ.

- При организации вывода дымохода и патрубков забора воздуха через крышу или боковые стенки КНР обеспечивается герметичность всех примыканий.

- Монтаж трубопроводов холодной и горячей воды, а также систем отопления должен выполняться в соответствии с действующими строительными нормами (СП 30.13330.2020).

- КНР имеет надлежащую теплоизоляцию, включая систему аварийного обогрева, обеспечивающую положительную температуру внутри КНР (не ниже +5 °С), а также подогрев трубопроводов для предотвращения замерзания. Мощность системы аварийного обогрева определяется на основе климатических условий региона эксплуатации КНР.

- Установлена силовая розетка с заземлением для подключения электроинструмента и тепловой пушки при ремонте.

- Конструкция КНР защищена от несанкционированного вскрытия.

- КНР имеет защиту от дождевой воды, замерзания, температурных колебаний и прямых солнечных лучей.

Изделие может поставляться как на опорных конструкциях (ножках), так и без них – с возможностью крепления к стене на кронштейнах.

КНР представляет собой законченный продукт полной заводской готовности и предназначен для быстрого монтажа и ввода в эксплуатацию на объекте Заказчика.

КНР имеет возможность местного и дистанционного управления.

Изделие изготовлено на основании следующих документов:

- ТУ 25.21.12-001-03339213-2025 «Котлы газовые наружного размещения».

- Правила устройства электроустановок.

- Нормативные документы в сфере деятельности Федеральной службы по экологическому, технологическому и атомному надзору. Федеральные нормы и правила в области промышленной безопасности «Правила безопасности сетей газораспределения и газопотребления».

- Технические требования ООО «Навиен Рус» к установке газовых котлов Navien в шкафах-коробах наружного размещения.

Технический паспорт является документом, удостоверяющим соответствие КНР требованиям технических условий 25.21.12-001-03339213-2025, определяющим его комплектность и пригодность к эксплуатации.

Технический паспорт заполняется в одном экземпляре. Все записи в нем должны производиться несмываемыми и невыцветающими чернилами (пастами) отчетливо и аккуратно. Подчистки, пометки и незаверенные исправления не допускаются.

Технический паспорт входит в комплект поставки КНР и должен постоянно находиться при нем. При передаче КНР другому владельцу с ним передается и его технический паспорт.

Производитель оставляет за собой право, без предварительного уведомления, вносить изменения в конструкцию, комплектацию или технологию изготовления изделия, не ухудшающие его потребительских свойств, с целью улучшения его технических характеристик.

Перед монтажом и эксплуатацией КНР необходимо внимательно ознакомиться с его эксплуатационной документацией.

Нарушение требований по ведению технического паспорта является основанием для отклонения предприятием-изготовителем рекламации как от эксплуатирующей организации, так и от собственника.

Примечание: Проектирование внешних инженерных сетей и систем осуществляется в соответствии с нормами и правилами.

При наличии проблем с качеством электроэнергии по месту установки КНР (пониженное, повышенное напряжение, отклонение частоты и т.д.) рекомендуется в цепи его питания применять электронный стабилизатор напряжения 230В мощностью не менее 1кВА, тип преобразования – «чистый» синус.

В случае периодического отсутствия электрического напряжения по месту установки КНР рекомендуется в цепи его питания применять ИБП 230В мощностью не менее 1кВА, тип преобразования – «чистый» синус.

Сведения о сертификации:

- соответствует требованиям Технического регламента Таможенного союза ТР ТС 016/2011 «О безопасности аппаратов, работающих на газообразном топливе», сертификат соответствия Евразийского экономического союза № ЕАЭС KG 417/052.RU.02.12350, срок действия с 29.07.2025 по 28.07.2030;

- соответствует требованиям «Технический регламент о требованиях пожарной безопасности (Федеральный закон от 22.07.2008 г. № 123-ФЗ)», сертификат соответствия № РОСС RU.32132.04СПЖ0.OC001.01225, срок действия с 11.06.2025 по 10.06.2030, класс пожарной опасности – КМ0, группа горючести – негорючие (НГ) по ГОСТ 30244-94.

2. Эксплуатационно-технические характеристики

Эксплуатационно-технические характеристики КНР приведены в таблице 1.

Таблица 1 - Эксплуатационно-технические характеристики КНР

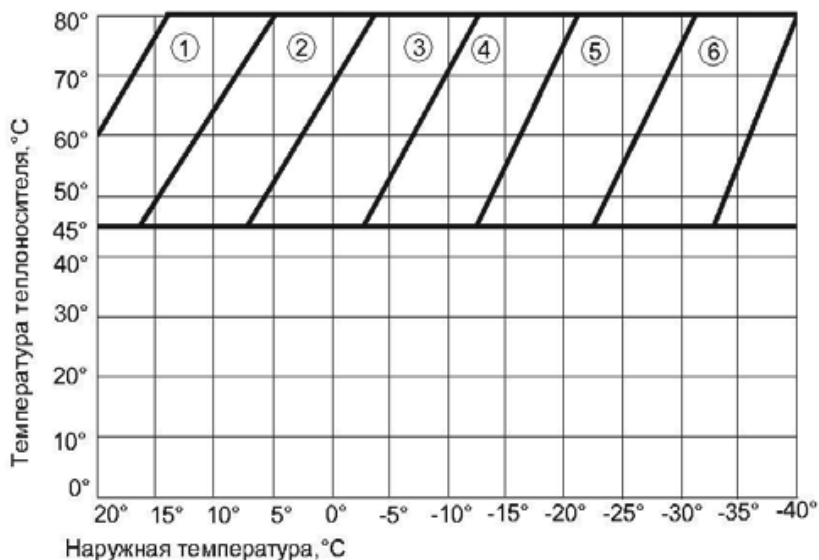
№ п/п	Наименование параметра	Ед. изм.	Значение
1.	Тип котла		Согласно паспорту на котел
2.	Марка котла		
3.	Теплопроизводительность		
4.	Нормативный КПД	%	
5.	Удельный выброс оксидов углерода	%	
6.	Режим работы КНР		Автоматизированный; Погодозависимый (опция); С дистанционным управлением (опция)
7.	Контроль работы КНР		Автономный
8.	Система удаления продуктов сгорания	мм	Коаксиальная 60/100 мм
9.	Вид топлива		Природный газ по ГОСТ 5542-2014 Сжиженный газ по ГОСТ 20448-2018
10.	Габаритные размеры (ШхВхГ)	мм	1250×600×450
11.	Масса	кг	70
12.	Класс защиты корпуса		IP 54 по ГОСТ 14254-2015
13.	Уровень шумового давления: - в 1 м от фасада КНР, не более - в 1 м от устья дымохода, не более	дБ	5 15
14.	Расчетный срок эксплуатации	лет	10
Система электроснабжения			
15.	Номинальная мощность электрооборудования, не более	кВт	0,25
16.	Напряжение в электрической сети	В	220 ± 10%
17.	Частота питающего напряжения	Гц	50
Система газоснабжения			
18.	Давление природного газа на входе в КНР (низкое давление)	кПа	1,7 – 3,0
19.	Давление сжиженного газа на входе в КНР (низкое давление)	кПа	3,5 – 5,0

20.	Максимальный расход природного газа	м ³ /ч	Согласно паспорту на котел
21.	Максимальный расход сжиженного газа	м ³ /ч	
Система отопления			
22.	Температурный график контура ОВ	°С	Согласно паспорту на котел
23.	Диапазон температур в подающем трубопроводе контура ОВ	°С	
24.	Максимальное давление в системе отопления	МПа (кгс/см ²)	
25.	Присоединительные размеры и тип подключения		
26.	Рабочая среда и теплоноситель		Вода, соответствующая нормативным показателям по качеству воды РД 24.031.120-91; антифриз на основе пропиленгликоля с антикоррозионными присадками (см. рекомендации изготовителя котла)
Система ГВС			
27.	Температурный график ГВС	°С	Согласно паспорту на котел
28.	Максимальное давление в системе горячего водоснабжения	МПа (кгс/см ²)	
29.	Присоединительные размеры и тип подключения		
30.	Рабочая среда		Вода системы холодного водоснабжения по нормам СанПиН

3. Комплект поставки

Котел газовый с закрытой камерой сгорания, шт.	1
Термобокс наружного размещения, шт.	1
Дымоход коаксиальный, компл.	1
Технический паспорт, шт.	1

4. Температурный график контура ОВ



① - ⑥ – кривая ПЗА контура ОВ

5. Монтаж

КНР не подлежит регистрации в органах Ростехнадзора, не является объектом капитального строительства, не требует специального фундамента.

Установка КНР должна быть произведена в соответствии с действующими нормативами, персоналом, имеющим специальную техническую подготовку в области работы с отопительным оборудованием, изучившим технический паспорт, имеющим квалификацию, знания, право и полномочия производить подключение/отключение, заземление и маркировку отопительных приборов, согласно требованиям и правилам техники безопасности, прошедшим инструктаж по мерам безопасности.

КНР следует располагать на несущих стенах зданий с учетом следующих расстояний:

- От блок-корпуса КНР до входных дверей и открывающихся окон должно быть не менее 0,5 м.
- От блок-корпуса КНР до вентиляционных решеток должно быть не менее 1,0 м.

- От блок-корпуса КНР до не открывающихся окон не нормируется.
- От блок-корпуса КНР до уровня земли должно быть выдержано расстояние 0,8 – 1,2м.

Монтаж

- Осуществить выбор места расположения КНР на несущей стене здания с учетом расстояний, указанных в техническом паспорте на изделие. **ВНИМАНИЕ!** Несущая стена должна быть предназначена для выдерживания статической нагрузки до 160 кг.

- Осуществить установку в несущую креплений, которые подбираются Заказчиком самостоятельно в зависимости от материала несущей стены. В случае, если несущая стена имеет на ее внешней части какие-либо элементы пирога (сайдинг, теплоизоляция из минеральной ваты и т.д.), Заказчику требуется осуществить подбор креплений большей требуемой длины.

- Подготовить монтажные проемы в несущей стене здания для инженерных сетей (трубопроводы отопления, трубопроводы ГВС, кабеля электроснабжения).

- Освободить внутреннее пространство корпуса КНР от вспомогательного оборудования (котел, дымоход и т.д.).

- Изъять корпус КНР из транспортировочной коробки.

- Осуществить установку КНР задней стенкой к несущей стене здания (установить на ножки).

- Осуществить фиксацию задней стенки КНР с задействованием креплений.

- Осуществить распаковку транспортировочной коробки водогрейного котла.

- Во внутреннем пространстве КНР осуществить установку на заднюю стенку водогрейного котла.

- Осуществить установку коаксиального отвода.

- Осуществить сборку во внутреннем пространстве КНР.

- Осуществить установку горизонтального участка коаксиального дымохода. В точке узла прохода дымохода через внешнюю стенку блок-корпуса установить силиконовую вставку.

- Осуществить заводку во внутреннее пространство КНР и подключение инженерных сетей здания.

- Во внутреннем пространстве КНР осуществить установку на трубопроводы систем отопления и ГВС теплоизоляционной трубки.

- Осуществить герметизацию монтажных проемов несущей стены здания с задействованием полиуретанового герметика.

- Осуществить электрический монтаж систем.

- Произвести подсоединение КНР к внешнему заземлению.

Работы по режимной наладке производятся согласно руководству по эксплуатации на водогрейный котел.

Ошибочно выполненный монтаж может привести к нанесению вреда людям или оборудованию, за который производитель не несёт ответственности.

Меры безопасности при монтаже изделия

При выполнении работ на высоте более 1,5 м необходимо пользоваться подмостями, лесами или стремянками. Состояние их должно проверяться перед началом работы.

Настилы подмостей и лесов должны быть ограничены перилами высотой не менее 1,2 м. При производстве работ **ЗАПРЕЩАЕТСЯ**:

- применять приставные или раздвижные лестницы;
- использовать стремянку, высотой более 2,5м;
- пользоваться неисправными инструментами и приспособлениями;
- использовать на высоте инструмент, не прикрепленный на страховочные приспособления.

ВНИМАНИЕ! ЗАПРЕЩАЕТСЯ проводить все работы по монтажу и демонтажу изделия при приближении грозового фронта и во время грозы.

На период грузоподъемных операций должны быть соблюдены следующие меры безопасности в зоне проведения работ:

1. В ночное и вечернее время, освещенность площадки, где производятся погрузо-разгрузочные и монтажные работы, должна соответствовать требованиям соответствующих строительных правил. При производстве работ необходимо соблюдать правила безопасности труда, промсанитарии и пожарной безопасности;

2. На период монтажных работ зона проведения монтажных работ является закрытой для других работ. В зоне проведения монтажных работ не должно быть воздушных и временных линий электропередач; ответственный за производство погрузочно-разгрузочных работ обязан проверить исправность грузоподъемного механизмов, такелажа, приспособлений, подмостей и прочего погрузочно-разгрузочного инвентаря, а также разъяснить работникам их обязанности, последовательность выполнения операций, свойства конструкции для монтажа; не разрешается опускать груз на автомашину, а также поднимать груз при нахождении людей в кузове или в кабине автомашины.

3. Запрещается приступать к выполнению работы при следующих нарушениях требований безопасности: неисправностях технологической

оснастки, средств защиты работающих, инструмента, указанных в инструкции заводов-изготовителей; несвоевременном проведении очередных испытаний технологической оснастки, инструментов и приспособлений; недостаточной освещенности рабочих мест и подходов к ним;

4. По окончании монтажных работ сложить в отведенное для хранения место применяемые в процессе работы грузозахватные приспособления, технологическую оснастку; очистить зону работ от грязи, промыть и убрать инструмент и мелкие детали в места, предназначенные для их хранения, сложить аккуратно материалы и элементы строительных конструкций; сообщить об окончании работ руководителю.

Перед первым запуском необходимо проверить эффективность работы регулирующих и контрольных приборов, расположенных в КНР на панели управления газового котла с закрытой камерой сгорания.

Гарантия действует только при соблюдении условий и требований эксплуатации и обслуживания, указанных в данном техническом паспорте.

КНР должен быть присоединен к отопительному оборудованию или оборудованию ГВС в рамках своих эксплуатационных характеристик и своей мощности.

Технический паспорт является неотъемлемой частью КНР и должен быть в наличии с момента установки и до окончания эксплуатации.

КНР должен быть использован строго по назначению.

Производитель не несет ответственности за вред, причиненный людям, животным или предметам, вызванный недобросовестным техническим обслуживанием или некорректным использованием.

КНР должен устанавливаться на стену здания (бетонированную площадку высотой не менее 100 мм при нормальных грунтовых условиях).

КНР не должен быть установлен в местах, где находятся легковоспламеняющиеся пары или материалы.

Отвод дымовых газов от КНР и забор свежего воздуха для горения реализован через коаксиальный дымоход.

Запрещено использовать газопроводы или водопроводные трубы в качестве заземления!

6. Эксплуатация

Эксплуатация газового котла с закрытой камерой сгорания осуществляется в соответствии с инструкцией изготовителя котла.

К эксплуатации КНР допускаются лица, ознакомленные с устройством и правилами эксплуатации котла. Во избежание несчастных случаев и порчи котла **ЗАПРЕЩАЕТСЯ**:

- включать котел лицам, не прошедшим инструктаж по эксплуатации;
- эксплуатировать котел с неисправной автоматикой;
- включать котел при отсутствии тяги в дымоходе и циркуляции воды;
- подпитывать котел жесткой водой, без ее предварительного умягчения;
- оставлять на котле и трубах, хранить вблизи них легковоспламеняющиеся предметы (бумага, ветошь и т.п.);
- прикасаться к трубопроводам и устройствам, по которым течет горячая вода;
- выполнять повторный пуск котла после срабатывания аварийной блокировки, не устранив причину аварии и не проветрив КНР.

7. Техническое обслуживание

В соответствии с Правилами пользования газом в части обеспечения безопасности при использовании и содержании внутридомового и внутриквартирного газового оборудования при предоставлении коммунальной услуги по газоснабжению техническое обслуживание КНР выполняется только работниками специализированных организаций (газораспределительных организаций).

Техническое обслуживание КНР осуществляется не реже 1 раза в год.

При техническом обслуживании КНР выполняется следующий минимальный перечень услуг (работ):

- визуальная проверка целостности газового оборудования и его соответствия нормативным требованиям;
- визуальная проверка наличия свободного доступа к газовому оборудованию;
- визуальная проверка состояния окраски и креплений газопроводов;
- проверка герметичности соединений и отключающих устройств (опрессовка, приборный метод, мыльная эмульсия, пенообразующая смесь), принятие мер по устранению выявленной негерметичности;
- проверка работоспособности отключающих устройств, установленных на газопроводах;
- проверка работоспособности устройств, позволяющих автоматически отключить подачу газа при отклонении контролируемых параметров за допустимые пределы, ее наладка и регулировка (предохранительная арматура, системы контроля загазованности);
- регулировка процесса сжигания газа на всех режимах работы КНР, очистка горелок от загрязнений;

- проверка наличия тяги в дымоходе, состояния соединительных труб с дымоходом;
- выявление неисправностей КНР и определение возможности его дальнейшей эксплуатации;
- проверка технического состояния электроизолирующего соединения, установленного на газопроводе (при наличии);
- инструктаж потребителей газа по безопасному использованию газа при удовлетворении коммунально-бытовых нужд.

Гарантия на КНР действует только при надлежащем соблюдении требований Правил пользования газом в части обеспечения безопасности при использовании и содержании внутридомового и внутриквартирного газового оборудования при предоставлении коммунальной услуги по газоснабжению.

8. Транспортирование и хранение

Транспортирование КНР осуществляется любым видом транспорта при условии защиты его от загрязнения и механических повреждений, в соответствии с правилами перевозок грузов, действующими на данном виде транспорта и указаниями руководства по эксплуатации.

Погрузку, крепление, транспортирование и разгрузку КНР производят в соответствии с ГОСТ 12.3.009-76, ГОСТ 12.3.020-80 и действующими правилами для данного вида транспортных средств, методами, исключающими образование остаточной деформации и вмятин, других повреждений конструктивных элементов.

Транспортирование КНР в части воздействия климатических факторов – по группе Ж1 по ГОСТ 15150-69, при температуре от минус 30 °С до плюс 50 °С, в части механических – по группе С по ГОСТ 23170-78.

Хранение КНР – по группе ОЖЗ по ГОСТ 15150-69.

Хранение котла осуществляют в закрытых помещениях, при температуре от минус 25°С до плюс 40 °С, при отсутствии воздействия повышенной влажности, загрязнений, паров кислот, щелочей и других агрессивных сред.

При погрузке и выгрузке должны соблюдаться меры предосторожности во избежание механических повреждений.

Погрузка и разгрузка КНР должна производиться согласно ГОСТ 12.3.009-76, плавно, без рывков и ударов. Сбрасывание с транспортных средств не разрешается.

9. Гарантии изготовителя

Изготовитель гарантирует соответствие качества КНР требованиям ТУ 25.21.12-001-03339213-2025 при соблюдении правил монтажа, эксплуатации, хранения и транспортирования.

Гарантийный срок эксплуатации КНР – 12 мес. со дня ввода в эксплуатацию, но не более 18 мес. со дня получения заказчиком.

В течение указанного срока изготовитель обязан безвозмездно производить ремонт КНР, если потребителем будет обнаружено несоответствие КНР требованиям ТУ 25.21.12-001-03339213-2025.

Если в результате экспертизы КНР установлено, что недостатки возникли после передачи КНР потребителю вследствие нарушения им установленных правил использования, хранения или транспортирования КНР, действий третьих лиц или непреодолимой силы, потребитель обязан возместить расходы (статья 18 Закона РФ «О защите прав потребителей»).

Изготовитель не несет гарантийной ответственности в случаях:

- несоблюдения владельцами правил монтажа и эксплуатации;
- небрежного хранения и транспортирования;
- использование КНР не по назначению;
- при наличии механических повреждений КНР, вызванных внешними факторами;
- при неисправностях, возникших вследствие превышения параметров, указанных в эксплуатационной документации, а также вследствие несоответствия параметров электросети номинальному напряжению;
- при попытках самостоятельного ремонта в гарантийный период.

Настоящая гарантия не ущемляет законных прав потребителя, предоставленных ему действующим законодательством.

10. Отзывы об изделии

Отзывы о качестве КНР направлять по адресу:

ООО «Газстройпром», 353454, Краснодарский край,
г.-к. Анапа, а/я № 7.

Телефон: +7 (861) 337-94-04, e-mail: info@u-gsp.ru

Официальный сайт: газподключ.рф

11. Свидетельство о приемке

Котел газовый наружного размещения _____

зав. (серийный) № _____

КНР изготовлен в соответствии с ТУ 25.21.12-001-03339213-2025, испытан и признан годным к реализации и эксплуатации. Котел соответствует требованиям Технических регламентов Таможенного союза ТР ТС 010/2011 «О безопасности машин и оборудования» и «Технический регламент о требованиях пожарной безопасности (Федеральный закон от 22.07.2008 г. № 123-ФЗ)».

Дата изготовления (выпуска) _____

Ответственный за приемку

 (должность) (подпись) (расшифровка) (дата)
 М.П.

12. Отметка о первичном пуске котла в работу

КНР проверен и пущен в работу

 наименование специализированной организации

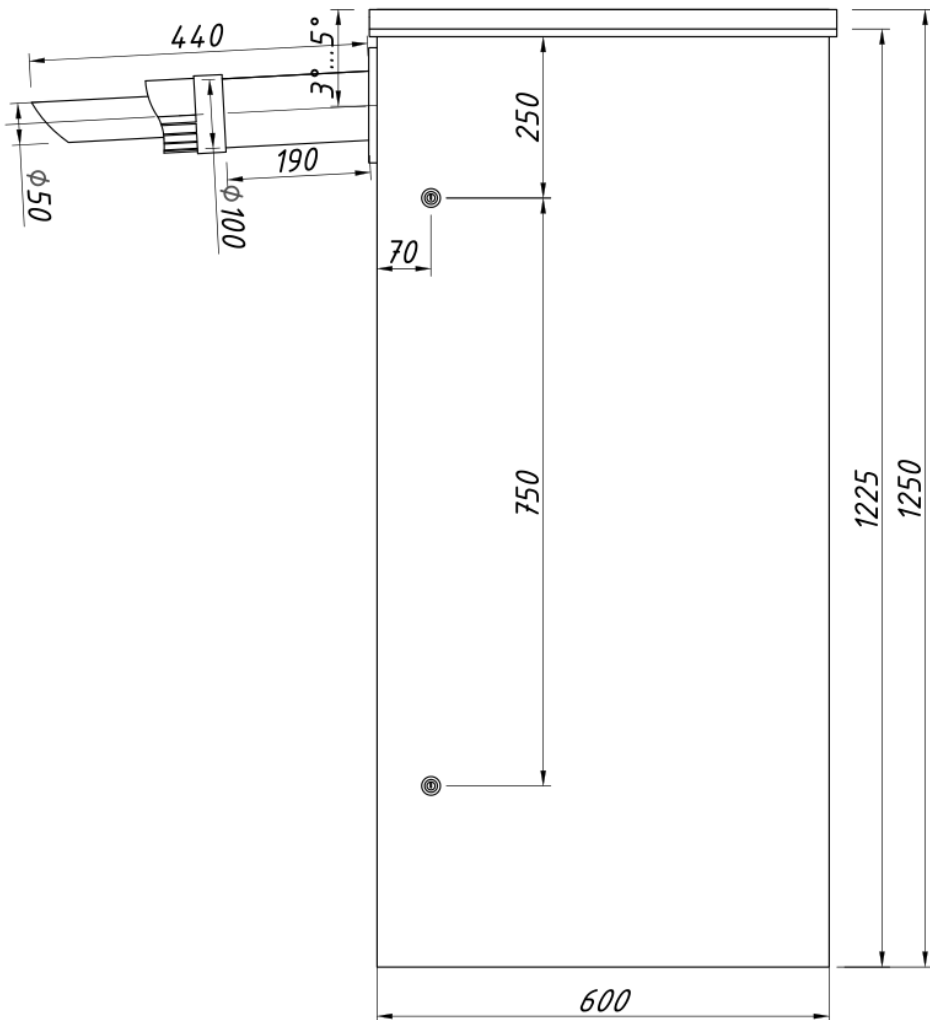
 (должность) (подпись) (расшифровка) (дата)
 М.П.

О правилах пользования владелец КНР проинструктирован

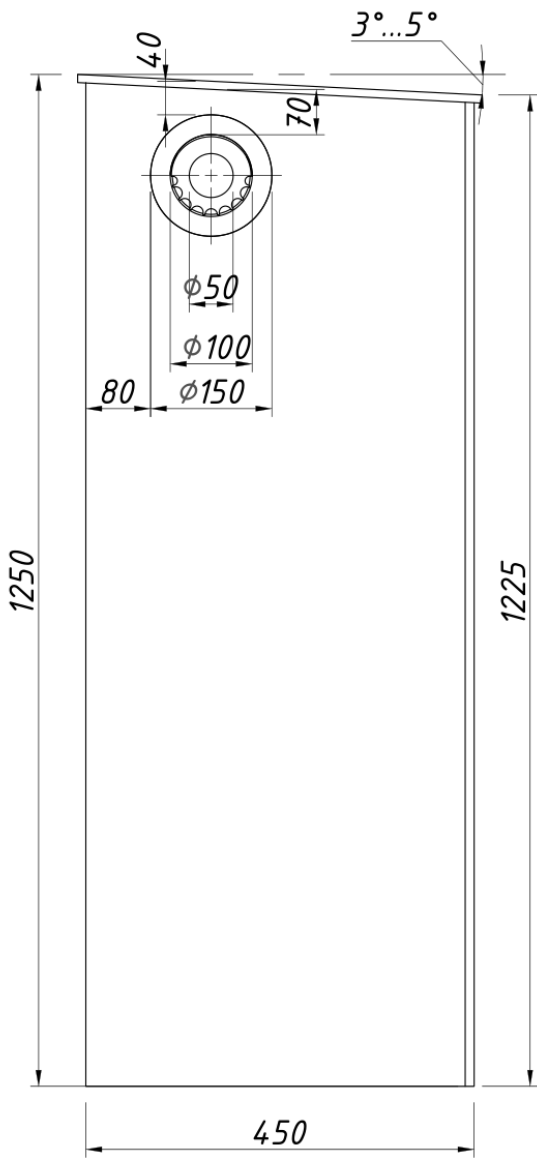
« _____ » _____ 20 _____ г. _____

Подпись и ФИО
 владельца КНР

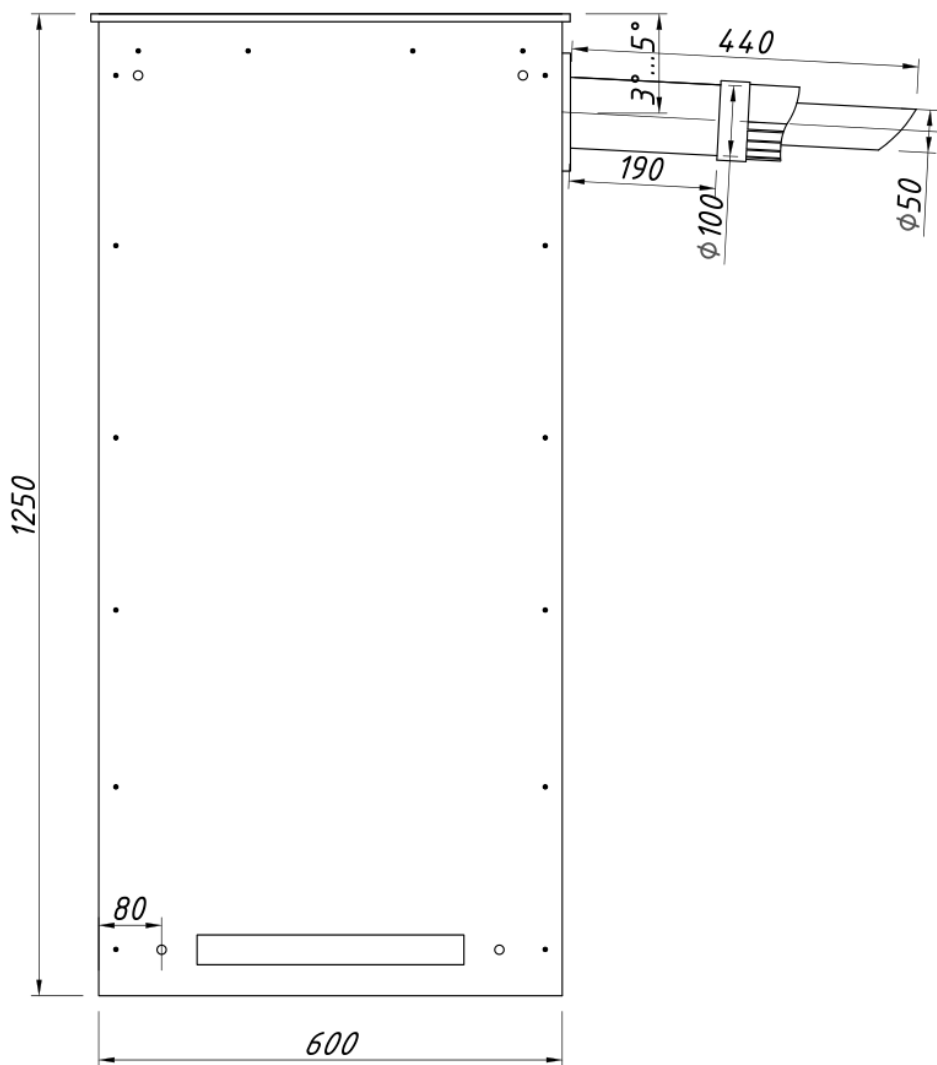
Габаритные размеры. Вид спереди



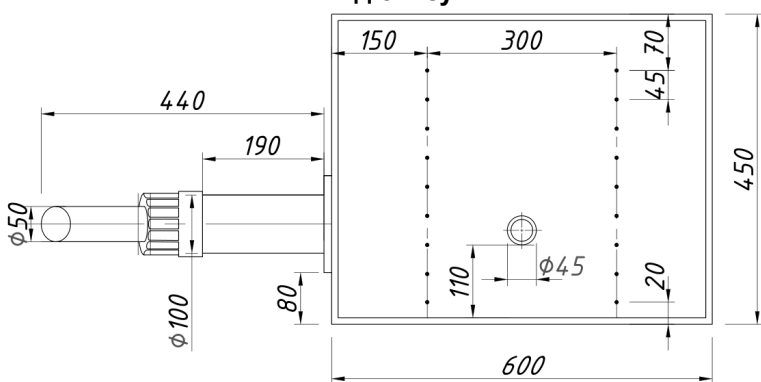
Вид сбоку



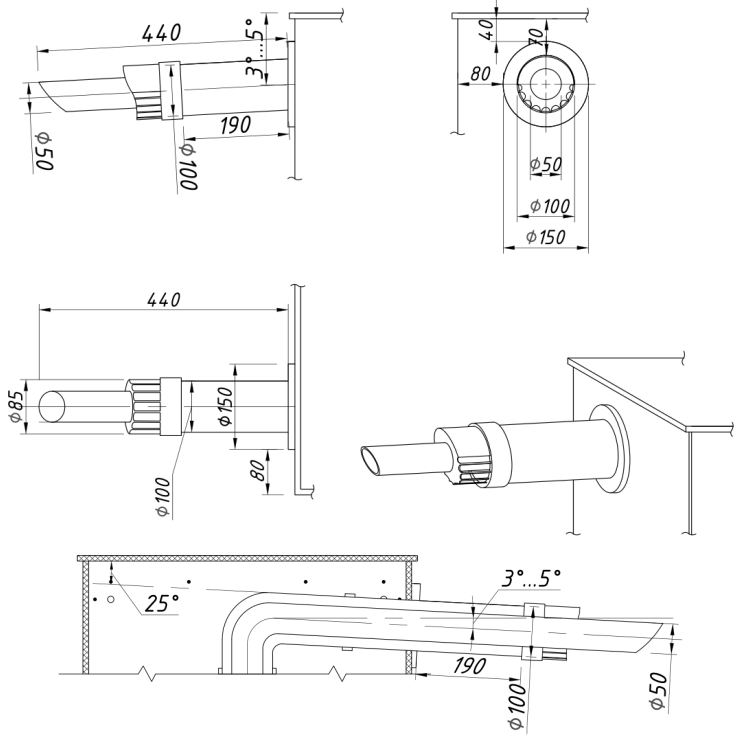
Вид сзади



Вид снизу



Коаксиальный дымоход



ЕВРАЗИЙСКИЙ ЭКОНОМИЧЕСКИЙ СОЮЗ



СЕРТИФИКАТ СООТВЕТСТВИЯ



№ ЕАЭС КГ 417/052.RU.02.12350

Серия КГ № 0221469

ОРГАН ПО СЕРТИФИКАЦИИ Общества с ограниченной ответственностью "Центр Сертификации Аурум"
 Аттестат аккредитации № КГ 417/КЦА.ОСП.052
 Место нахождения: 720044, Кыргызская Республика, город Бишкек, улица Ахунбаева, дом 165, 13 этаж, офис №7
 Телефон: +312880252 Адрес электронной почты: osaum@mail.ru

ЗАЯВИТЕЛЬ ОБЩЕСТВО С ОГРАНИЧЕННОЙ ОТВЕТСТВЕННОСТЬЮ "ГАЗСТРОЙПРОМ"
 Место нахождения и адрес места осуществления деятельности: Россия, 353454, Краснодарский край, г Анапа, Таманская ул, д. 121 к. 2, помещ. 153, основной государственный регистрационный номер 1162352050783
 Телефон: 8 (86133) 79404 Адрес электронной почты: info@u-gsr.ru

ИЗГОТОВИТЕЛЬ ОБЩЕСТВО С ОГРАНИЧЕННОЙ ОТВЕТСТВЕННОСТЬЮ "ГАЗСТРОЙПРОМ"
 Место нахождения и адрес места осуществления деятельности по изготовлению продукции: Россия, 353454, Краснодарский край, г Анапа, Таманская ул, д. 121 к. 2, помещ. 153

ПРОДУКЦИЯ Котлы газовые наружного размещения: одноконтурные (отопительные) и двухконтурные (отопительные и водогрейные, мощностью от 10 до 100 кВт, торговой марки «Газстройпром», модели ГСП-1, -ТСП-2, изготовленной в соответствии с ТУ 25.21.12-001-03339213-2025 "Котлы газовые наружного размещения. Технические условия" Серийный выпуск

КОД ТН ВЭД ЕАЭС 8403 10 900 0

СООТВЕТСТВУЕТ ТРЕБОВАНИЯМ

Технического регламента Таможенного союза "О безопасности аппаратов, работающих на газообразном топливе" (ТР ТС 016/2011)

СЕРТИФИКАТ ВЫДАН НА ОСНОВАНИИ протокола испытаний № 3.01.К-171.01 от 26.07.2025 года, выданного Испытательным центром ТОО "Прикаспийский Центр Сертификации", уникальный номер записи об аккредитации в реестре аккредитованных лиц КЗ.Т.02.0199

Акта анализа состояния производства №11099-СС/07-2025 от 06.07.2025, выданного ОС ОсОО "Центр Сертификации Аурум" (уникальный номер записи об аккредитации в реестре аккредитованных лиц КГ 417/КЦА.ОСП.052) эксперт, подписавший акт анализа состояния производства - Азаматова Бегимай Таалайбековна

Схема сертификации: 1с

ДОПОЛНИТЕЛЬНАЯ ИНФОРМАЦИЯ ГОСТ 20548-93 «Котлы отопительные водогрейные теплопроизводительностью до 100 кВт. Общие технические условия». ГОСТ 30735-2001 КОТЛЫ ОТОПИТЕЛЬНЫЕ ВОДОГРЕЙНЫЕ ТЕПЛОПРОИЗВОДИТЕЛЬНОСТЬЮ ОТ 0,1 ДО 4,0 МВт. Общие технические условия. Условия и срок хранения, указанные в прилагаемой к продукции эксплуатационной документации. Срок службы 10 лет. Действие сертификата соответствия распространяется на продукцию, произведенную с даты вступления в силу испытанного образца (11.04.2025г.).

СРОК ДЕЙСТВИЯ С 29.07.2025 ПО 28.07.2030 **В ПОЛИГОНЕ**

Руководитель (уполномоченное лицо) органа по сертификации

Эксперт (эксперт-аудитор) (эксперты (эксперты-аудиторы))



Аскаров Байзақ Болотбекович (ФИО)

Исаев Оркин Адилович (ФИО)

RUSSIAN FEDERATION		№ 0002876
		
НАЦИОНАЛЬНАЯ СИСТЕМА ПО ПОДТВЕРЖДЕНИЮ СООТВЕТСТВИЯ В ОБЛАСТИ ПОЖАРНОЙ БЕЗОПАСНОСТИ ПРОДУКЦИИ И УСЛУГ		
№ РОСС RU.32132.04СПЖ0 в едином реестре зарегистрированных систем добровольной сертификации		
СЕРТИФИКАТ СООТВЕТСТВИЯ		
№ РОСС RU.32132.04СПЖ0.OC001.01225 <small>(номер сертификата соответствия)</small>		
ЗАЯВИТЕЛЬ <small>(наименование и место-положения заявителя)</small>	Общество с ограниченной ответственностью "Газстройпром". ОГРН: 1162352050783. ИНН: 2352053248. Адрес: Россия, 353454, Краснодарский край, г Анапа, Таманская ул, д. 121 к. 2, помещ. 153. Телефон: 8 (86133) 79404. E-mail: info@u-gsp.ru	
ИЗГОТОВИТЕЛЬ <small>(наименование и место-положения изготовителя продукции)</small>	Общество с ограниченной ответственностью "Газстройпром". ОГРН: 1162352050783. ИНН: 2352053248. Адрес: Россия, 353454, Краснодарский край, г Анапа, Таманская ул, д. 121 к. 2, помещ. 153.	
ОРГАН ПО СЕРТИФИКАЦИИ <small>(наименование и место-положение органа по сертификации, выдающего сертификат соответствия)</small>	ООО «СД Испытания». ОГРН 1257700057812 125504, город Москва, Дмитровское ш, д. 81 стр. 7 Тел.: +7(965) 295-97-37, e-mail: sdsrpb@mail.ru Аттестат аккредитации № РОСС RU.32132. 04СПЖ0.OC001	
ПРОДУКЦИЯ <small>(информация об объекте сертификации, наименование категории/подкатегории объекта)</small>	Котлы газовые наружного размещения, модели ГСП-1, ГСП-2 Выпускаемая по ТУ 25.21.12-001-03339213-2025 "Котлы газовые наружного размещения" Технические условия. Серийный выпуск.	код ОКПД2 25.21.12.000
СООТВЕТСТВУЕТ ТРЕБОВАНИЯМ <small>(наименование стандартов, правил, условий договоров, на соответствие которым (которым) производится сертификация)</small>	"Технический регламент о требованиях пожарной безопасности (Федеральный закон от 22.07.2008 г. № 123-ФЗ)" ГОСТ 12.1.004 - "Система стандартов безопасности труда Класс пожарной опасности – КМ0 Группа горючести – негорючие (НГ) по ГОСТ 30244-94	код ТН ВЭД 8403 10
ПРОВЕДЕННЫЕ ИССЛЕДОВАНИЯ (ИСПЫТАНИЯ) И ИЗМЕРЕНИЯ	Протокол исследований (анализа) № СГИ-ПБ1225-06/2025 от 11.06.2025. Испытательная лаборатория ООО «СД Испытания» аттестат аккредитации № РОСС RU.32132.04СПЖ0.ИЛ.004 выдан 23.02.2025.	
ПРЕДСТАВЛЕННЫЕ ДОКУМЕНТЫ <small>(документы, представляемые заявителем в орган по сертификации в качестве доказательства соответствия продукции требованиям нормативных документов)</small>	ТУ 25.21.12-001-03339213-2025 "Котлы газовые наружного размещения" Технические условия	
СРОК ДЕЙСТВИЯ СЕРТИФИКАТА СООТВЕТСТВИЯ с 11.06.2025 по 10.06.2030		
	Руководитель (заместитель руководителя) органа по сертификации подпись, инициалы, фамилия Эксперт (эксперты) подпись, инициалы, фамилия	А.С.Зайцев Г.В.Давлетшин